

# ETAGENHERDE, Venezia



Rote Keramik  
Naturstein grau

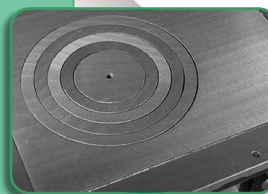
8,5 kW  
LaNordica  
VENEZIA

**La Nordica** produziert Herde und Feuerstellen mit hohem Qualitätsanspruch und zählt zu den größten italienischen Produzenten. Die Modelle VENEZIA sind in nüchterner und klarer Formensprache (Standard Edelstahl, opt. dunkles Anthrazit) ausgeführt und heizen neben Ihrer Koch- und Backfunktionalität Wohnflächen bis 90 m<sup>2</sup>. La Nordica baut nur wertige und langlebige Geräte, die Ersatzteilversorgung ist exzellent. Herdplatte, Ringe sind aus geschliffenem Guss, der Türanschlag links oder rechts möglich. Der Standard-Rauchrohranschluß befindet sich oben seitlich, ist aber auch hinten hinausführend anschließbar.

## EaNordica VENEZIA

Konvektionsleistung kw max	8,3
Rauchrohranschluß mm	130
Kaminzug Pa	12
Abgastemperaturen DN	190
Wirkungsgrad %	87
Brennstoffverbrauch kg / h	2,2
Abgasstrom kg/s	6,8
Maße BxTxH in cm	90 x 91-97 x 65
Gewicht kg	175

EN ISO 12815, Art. 15a-BVG



- Gusseiserne Herdplatte und Schürttür
- Nachverbrennung für niedrige Emissionen
- Großer Feuerraum

### Optionen:

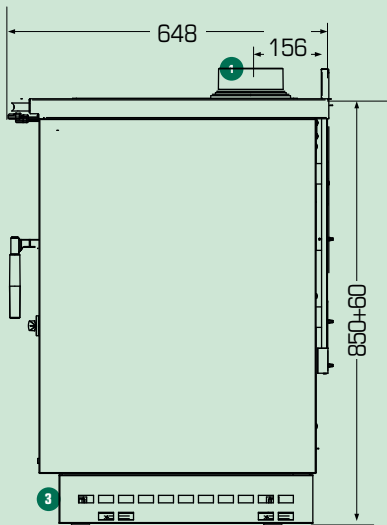
- Glaskeramik-Herdplatte
- Seitenteile für Alleinaufstellung
- emaillierte Backbleche



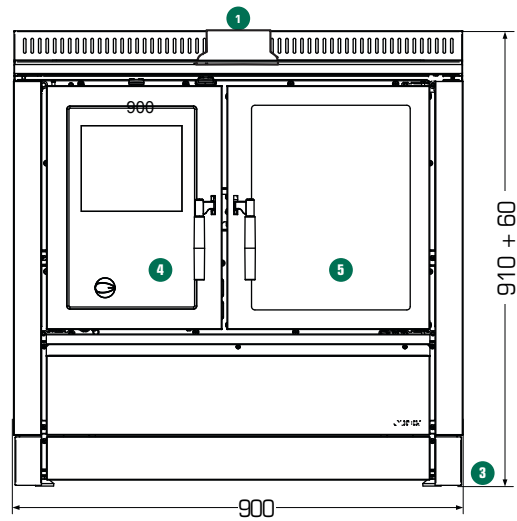
Impressum & Kontakt  
**EKOFLAM**

Alois-Huber-Str. 10  
9020 Klagenfurt  
+43 (0)660/4611 373  
office@ekoflam.at

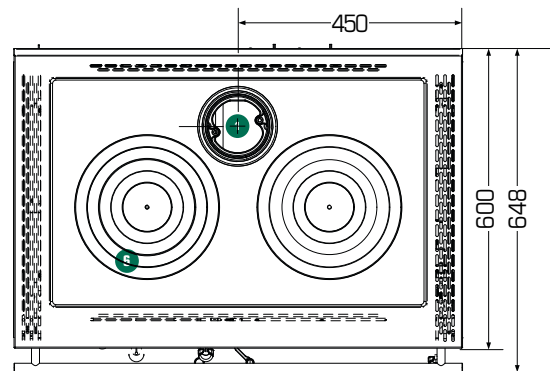
# LaNordica Venezia



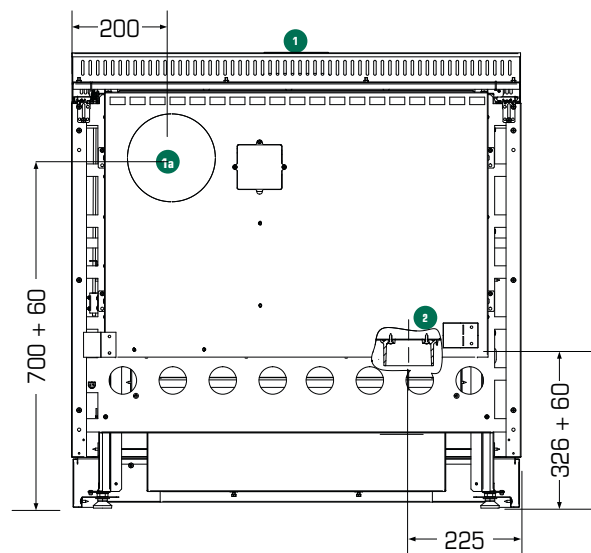
700 +  
60



143



639



## Legende

1. Rauchrohranschluß 130 mm, (1a optional)
2. Luftansaugung 1
3. Sockel+FüÙe höhenverstellbar (+60mm)
4. Schürttür
5. Backrohr
6. GuÙeisen-Herdplatte und -Ringe

## Impressum & Kontakt EKOFLAM

Alois-Huber-Str. 10  
9020 Klagenfurt  
+43 (0)660/4611 373  
office@ekoflam.at

