

# ■ PELLETOFEN, Umluft



in drei Farben

## 10 kW Extraflame TEOREMA

Extraflame ist ein sehr renommierter Italienerischer Großerzeuger und erfreut sich eines exzellenten Rufes hinsichtlich Qualität und Service. Die Umluft Pelletheizer **Teorema** weisen ein besonders großes Fenster zum Flammenspiel auf und sind mit 10 kW Raumheizungsvermögen recht leistungsstark. Der Wartungsaufwand ist gering. Durch den Einsatz von leisen Tangentiallüftern ist ein möglichst leiser Betrieb gewährleistet. Der Rauchgasanschluß ist oben und hinten möglich.

### TEOREMA

<b>Leistung min-max</b>	<b>3-10 kW</b>
Rauchrohranschluß	80 mm
Externer Luftzufuhr	50 mm
Wirkungsgrad	91 %
Pelletsvorrat	30 kg
Pelletsverbr. kg/h	0,7-2,3
Strom V/Hz	220/50
Maße (B x T x H cm)	52x58x108
Gewicht	165 kg

Patentierter  
Brenner-Reinigung

- automatischer Betrieb
- **Wirkungsgrad 92%**
- Renommierter Hersteller
- einfache Bedienung
- Fernbedienung
- Wochen und Tagesprogrammierung,

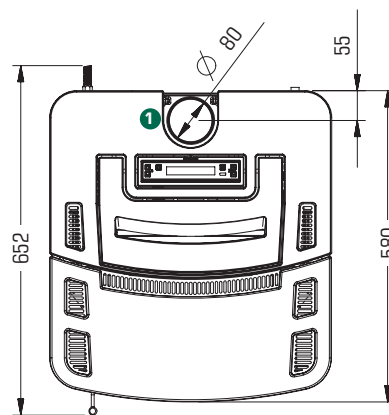
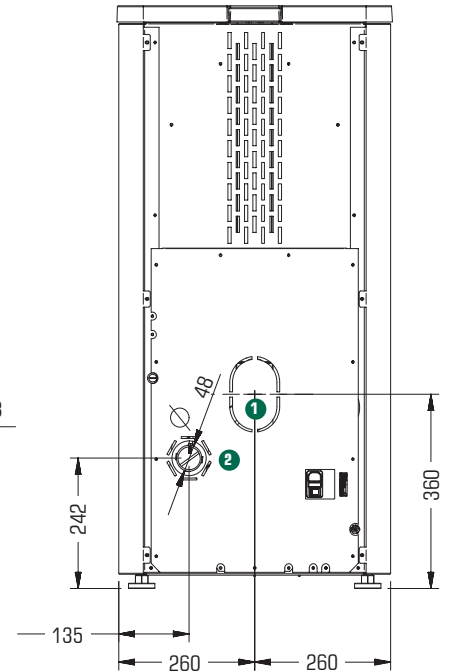
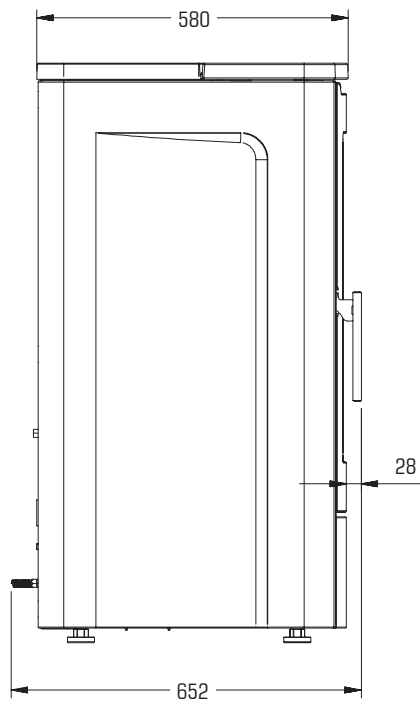
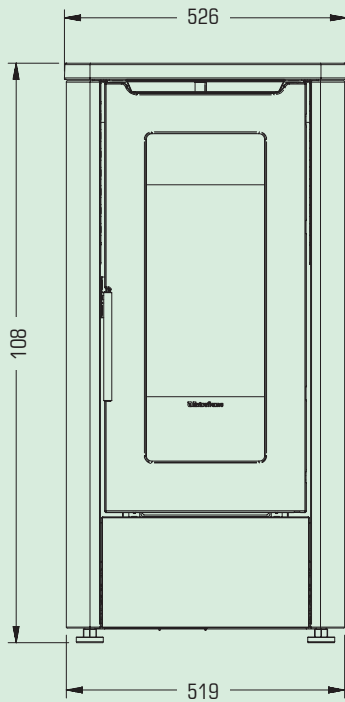
Installationsoptionen:  
■ GSM- und Wifi-Modul



**Impressum & Kontakt**  
EKOFLAM  
Alois-Huber-Str. 10  
9020 Klagenfurt  
+43 (0)660/4611 373  
office@ekoflam.at



# ■ Extraflame Teorema



## Legende

- 1 Rauchrohranschluß  $\varnothing$  80 mm
- 2 Luftansaugung 50 mm

**Impressum & Kontakt**  
EKOFILAM  
Alois-Huber-Str. 10  
9020 Klagenfurt  
+43 (0)660/4611 373  
office@ekoflam.at

