

■ TISCHHERD



8,2 kW
Thermorossi
VIOLETTA/
KLARETTA



Thermorossi VIOLETTA-KLARETTA

Leistung kW	8,2
Rauchrohranschluß mm	130
Min. Zug im Kamin (Pa)	12
Schürraum BxTxH	23 x 30 x 35
Backrohr	25 x 31 x 33
Wirkungsgrad %	87,4
Maße BxTxH in cm	52 x 64 x 117
Gewicht kg	185

EN ISO 13240,

Thermorossi zählt zu den namhaften norditalienischen Öfenherstellern. Die Firmenpolitik setzt auf möglichst benutzerfreundliche Produkte, ohne dabei die Qualität zu vernachlässigen. Türen, Herdplatte und Rahmen sind aus langlebigen Guß, bei den Violetta wird die Verkleidung durch hochwertige Keramikelemente veredelt. Der Rauchrohranschluß befindet sich immer mittig oben **oben**. Mit 8,2 kW Konvektionsleistung können 70-80m² Wohnfläche beheizt werden.

- Türen, Herdplatte Rahmen aus Gusseisen
- Herdringe Standard
- Backrohr emailliert
- Automatische Zuluftregelung

Prüfungen:

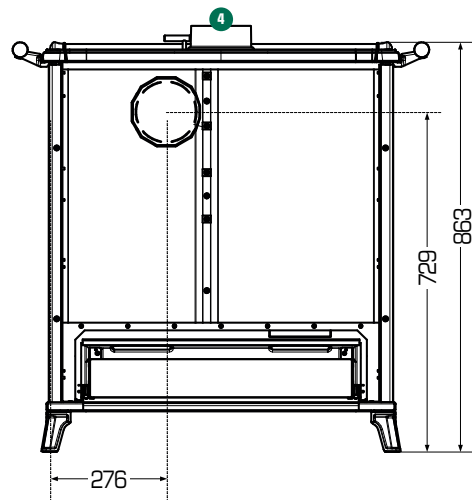
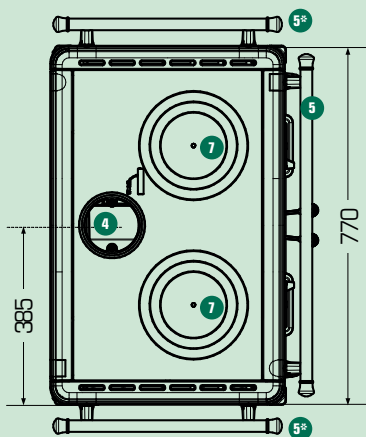
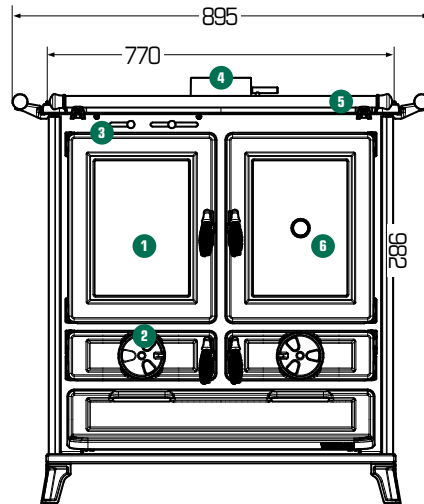
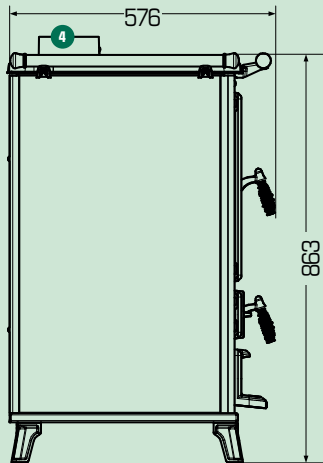
- EN-13240



Impressum & Kontakt
EKOFLAM

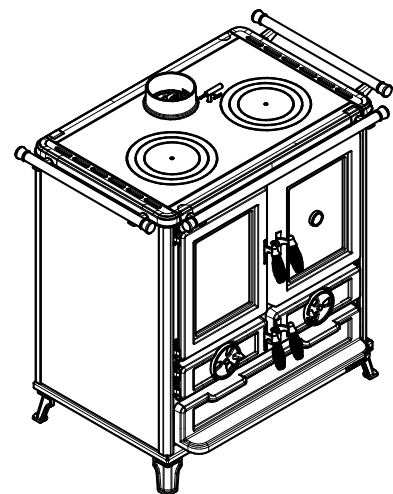
Alois-Huber-Str. 10
 9020 Klagenfurt
 +43 (0)660/4611 373
 office@ekoflam.at

■ Klaretta/Violetta



Legende

1. Brennraumbür,
2. Primärluftregler
3. Sekundärlufthebel
4. Rauchrohranschluß 130 mm
5. Handlauf [*seitlich optional]
6. Backrohr
7. Gussringe



Impressum & Kontakt EKOFLAM

Alois-Huber-Str. 10
9020 Klagenfurt
+43 (0)660/4611 373
office@ekoflam.at

