

■ PELLETÖFEN, wasserführend



Patentierte Brennerreinigung für minimalen Reinigungsaufwand

Extrablame GUENDA Idro

Leistungsbereich | H₂O kW 5,1-17,9 | 14,1

Rauchrohranschluß mm 100

Externe Luftzufuhr mm 60

Wirkungsgrad % 91

Abgastemperatur °C 88-154

Pelletvorrat kg 30

Pelletverbrauch kg / h 1,1-3,7

Abgasstrom kg/s 5,1-9,9

Maße BxTxH in cm 57 x 62 x 115

Gewicht kg 210

EN ISO 14785, Art. 15a BVG

Stahl

17 | 14 kW Extrablame GUENDA

Extrablame ist einer der größten Ofenhersteller im norditalienischen Raum und hat sich hinsichtlich der Qualität und Zuverlässigkeit seiner Produkte einen besonders guten Namen gemacht. Die wasserführenden GUENDA Idro klimatisieren über eingebauten Lüfter und Radiatoren ihren Wohnraum bis 150 m² Wohnfläche. Ihre Besonderheit liegt in Ihrer automatische **Brennerreinigung**, die Benutzereingriffe und Wartung bedeutend reduziert. Die GUENDA sind eine Entwicklung des Jahres 2021 und entsprechen strengsten Abgaslimitationen.

- automatischer Betrieb mittels Sondengesteuerter Regelung
- automatische Brenner-Reinigung
- Tür und Brenner aus Gußeisen
- Wochen, Tagesprogramme oder temperaturgeführte Steuerung mit Leistungsmodulation.

Optionen:

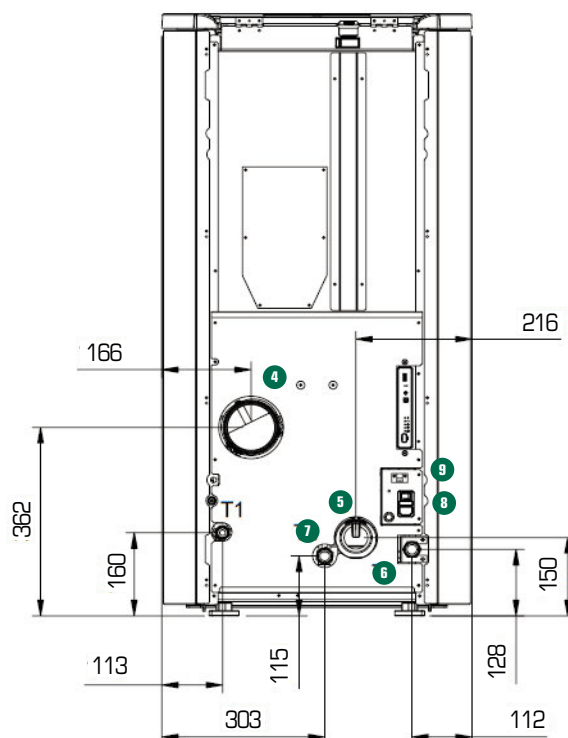
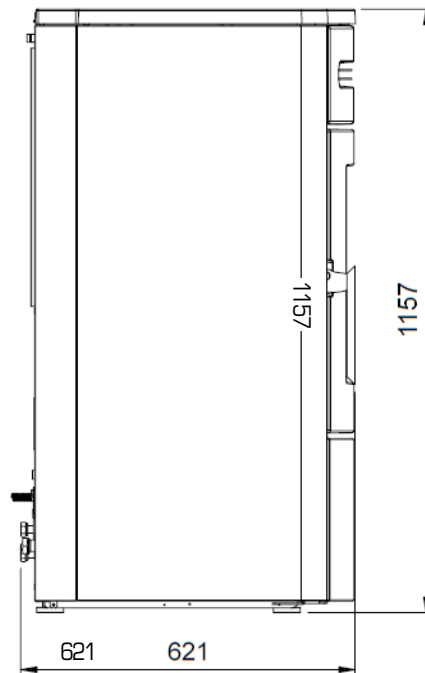
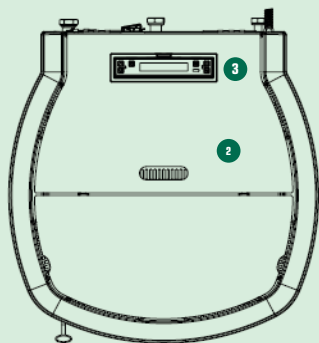
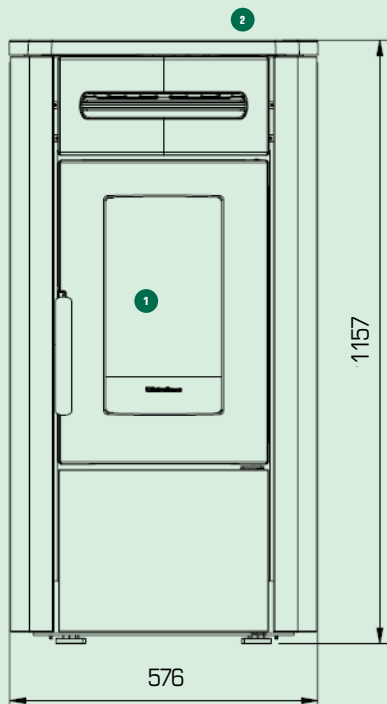
- Fernthermostat
- WLAN-Anbindung und Schaltung durch APP



Impressum & Kontakt
EKOFLAM

Alois-Huber-Str. 10
9020 Klagenfurt
+43 (0)660/4611 373
office@ekoflam.at

■ Extraflame GUENDA



Legende

1. Brennraumtür,
2. Pelletvorrat 30 kg
3. Display
4. Rauchrohranschluß 100 mm
5. Luftzuführung 60 mm'
6. Rücklauf 3/4"
7. Vorlauf 3/4"
8. Hauptschalter
9. Anschluß Wifi

Impressum & Kontakt EKOFLAM

Alois-Huber-Str. 10
9020 Klagenfurt
+43 (0)660/4611 373
office@ekoflam.at

