

# ■ Etagenherd C20/C30



20+5 kW  
23+12 kW

Senko  
C20  
Premium

Die C20 Premium sind mit 60 cm Breite platzsparend aber trotzdem leistungsstark: In der Ausführung Premium glänzen sie durch ihre Glastür und wertiger Optik. Der C20 bietet wasserseits 20 und über Konvektion 5 kW Heizleistung. Vier Farben sind erhältlich. Die Herdplatte ist aus 8 mm starkem Industriestahl gefertigt und kann auch optional als SCHOTT-Glaskeramik geliefert werden.

Der Hersteller unternimmt große Anstrengungen die Herde nach europäischen Fertigungsrichtlinien zu produzieren und die Herde sind nach EN 12815 und seit 2023 nach Ecodesign 2022 zertifiziert. Ein gehärtetes Sicherheitsglas gibt den Blick frei auf des Feuer, schafft Ambiente und erlaubt schnelle Kontrolle des Abbrandzustands ohne Öffnen der Tür.

## C20 PREMIUM

20+5 kW

Rauchrohranschl. mm	130
Schornstein Pa min	12
Herdplatte cm	82 x 49
Brennraum B x T in cm	27 x 43
Wasser im Ofen L	20
Aschenlade L	7,5
CO in Vol% bei 13% O <sub>2</sub>	0,35
Abgasstrom kg/s	17
Maße BxTxH in cm	60 x 65 x 85-92
Gewicht kg	160

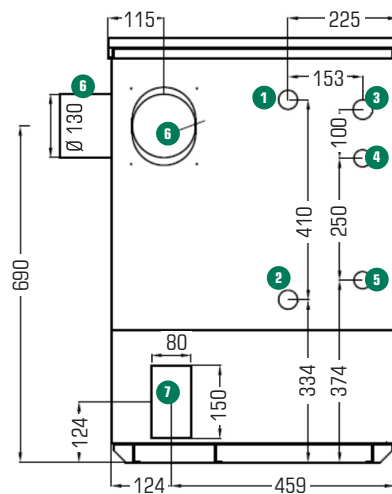
EN ISO 12850 & 16510

- teilschamottiert
- **8 mm Industriestahl**
- EN 12815 + 16510
- Temperaturanzeige
- Robuste Ausführung, wertige Haptik
- Sommerstellung Heizrost
- rechte und linke Ausführung,
- thermosicheres Heitzürglas

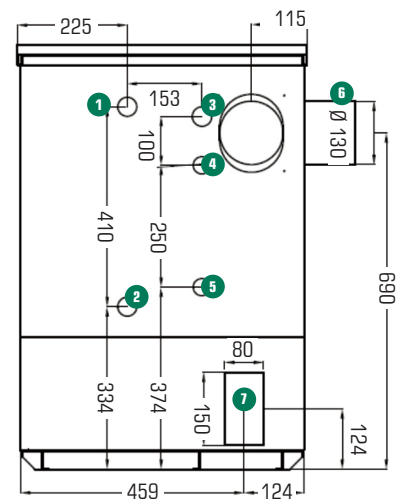


## Impressum & Kontakt

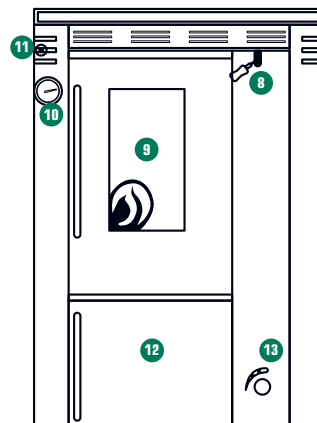
EKOFLAM  
Alois-Huber-Str. 10  
9020 Klagenfurt  
+43 (0)660/4611 373  
office@ekoflam.at



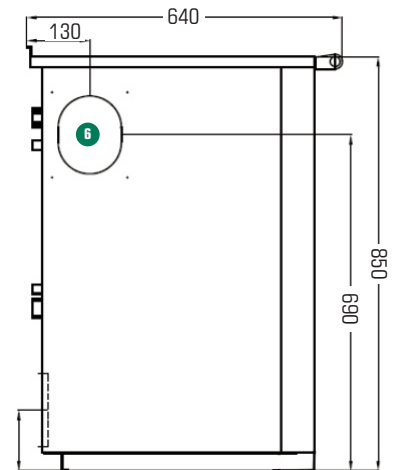
Ansicht **hinten**, RECHTE Ausführung



LINKE Ausführung



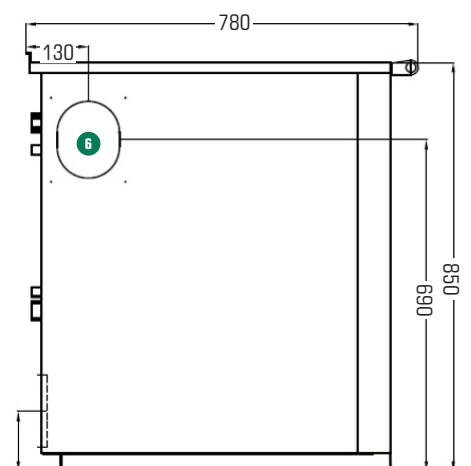
Ansicht C20 **vorne**, rechte Ausführung



Seitenansicht links C20

### Legende

1. Vorlauf 1"
2. Rücklauf 1"
3. 3/4" Anschluß für Sonde  
Sicherheitsventil
4. 1/2" Ablauf für Sicherheits-  
Kühlung
5. 1/2" Zulauf für Sicherheits-  
Kühlung
6. Rauchrohr-Anschluß 130 mm  
(min 12 Pa Zug)
7. Primärluft-Zugang
8. Rauchumlenker
9. Brennraum-Tür
10. Sichtfenster zum Brennraum
11. Thermometer Heizwasser
12. Sekundärluft-Regler
13. Tür zur Aschung
14. Primärluftregler (automatisch)



Ansicht C30 **vorne**, linke Ausführung.

Seitenansicht links C30

### Impressum & Kontakt

EKOFLAM  
 Alois-Huber-Str. 10  
 9020 Klagenfurt  
 +43 (0)660/4611 373  
 office@ekoflam.at

